

IBB GmbH • Braunschweiger Str. 65 • 38179 Groß Schwülper

HOWI-FERTIGDECKE Ingenieurgesellschaft mbH
Schulstr. 13

D-53539 Kelberg

Schreiben Nr.: GA-2015/077

Unser Zeichen: – Nau
Bearbeiter: Dr.-Ing. Peter Nause
Kontakt: Tel.: +49 (0)5303 / 97092 - 86
Mobil: +49 (0)179 / 5043406
E-Mail: p.nause@ibb-bsc.de

Ihr Zeichen: Hr. Wilms
Ihre Nachricht vom: 29.07.2015
Eingang am: 29.07.2015

Groß Schwülper 16.09.2015

Betr.: "HOWI Polystyrol-Decke F 90-AB" (Rohdecke in Verbindung mit Unterdecke)

2 Anlagen

Sehr geehrter Herr Wilms,

aus brandschutztechnischer Sicht kann die in den Anlagen 1 und 2 zu diesem Schreiben dargestellte HOWI-Decke mit Polystyrol-Füllkörpern in Verbindung mit einer selbstständigen „F 90“-Unterdeckenkonstruktion, System „Knauf K 215 Firebord Decke A 1“, ohne weiteres in die Feuerwiderstandsklasse F 90, Benennung F 90-AB, nach DIN 4102-2: 1977-09 bei einer Brandbeanspruchung von unten bzw. von oben (Rohdecke in Verbindung mit Unterdecke) eingestuft werden, sofern sichergestellt ist, dass sich im Zwischendeckenbereich keinerlei Brandlasten ($\leq 7 \text{ kWh/m}^2$) befinden.

Mit freundlichen Grüßen


i.A.
Dr.-Ing. Peter Nause
Geschäftsführer



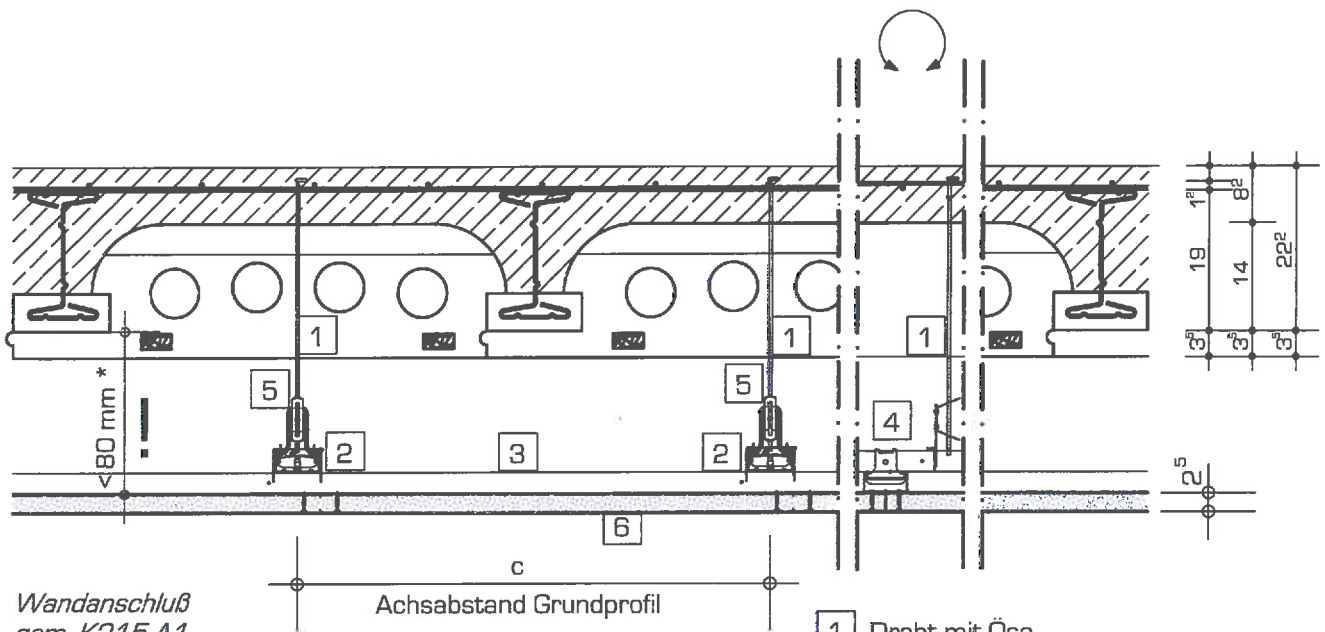
Diese gutachterliche Stellungnahme darf nur vollständig und unverändert weiterverbreitet werden. Auszüge oder Kürzungen bedürfen der schriftlichen Genehmigung der IBB GmbH, Groß Schwülper. Von der IBB GmbH, Groß Schwülper, nicht veranlasste Übersetzungen dieser gutachterlichen Stellungnahme müssen den Hinweis „Von der IBB GmbH, Groß Schwülper, nicht geprüfte Übersetzung der deutschen Originalfassung“ enthalten. Gutachterliche Stellungnahmen ohne Unterschrift haben keine Gültigkeit.

Detail HOWI Polystyrol-Decke F 90 - AB

mit Knauf K 215 Fireboard Decke A 1

Brandschutz von unten und von oben [Rohdecke, nicht Zwischendecke]

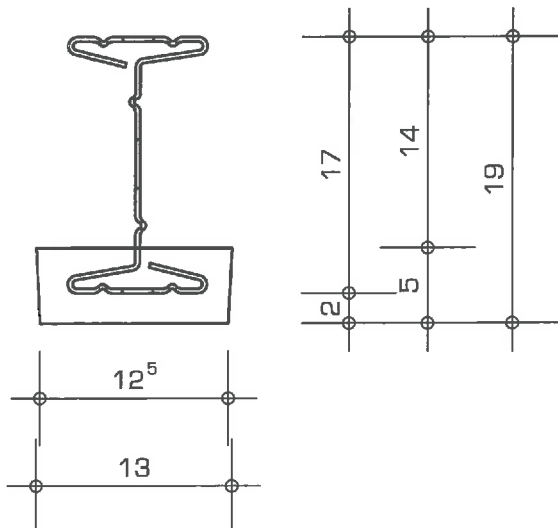
Abhängungen der Tragfähigkeitsklasse 0,25 kN



Wandanschluß
gem. K215 A1
Fa. Knauf
Trennwand muß ebenfalls
F 90 erfüllen

* Wenn Abhanghöhe ≥ 80 mm ist eine Mineralwollgedämmschicht
nach DIN EN 13162, Baustoffklasse A, Schmelzpunkt ≥ 1000 °C
nach DIN 4102-17, Dicke ≥ 50 mm, Rohdichte > 40 kg/m³ zu
verwenden!

- 1 Draht mit Öse
- 2 Grundprofil CD 60 x 27
- 3 Tragprofil CD 60 x 27
- 4 Kreuzverbinder
- 5 Kombiabhängiger oder Ankerfix
- 6 Knauf Fireboard 25 mm
Fuge mit Fireboardspachtel +
Glasfaser-Fugendeckstreifen



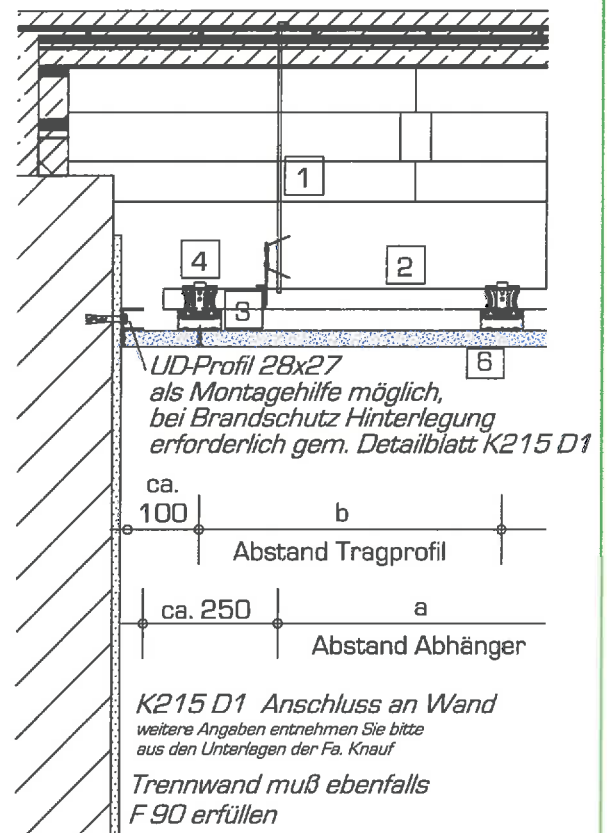
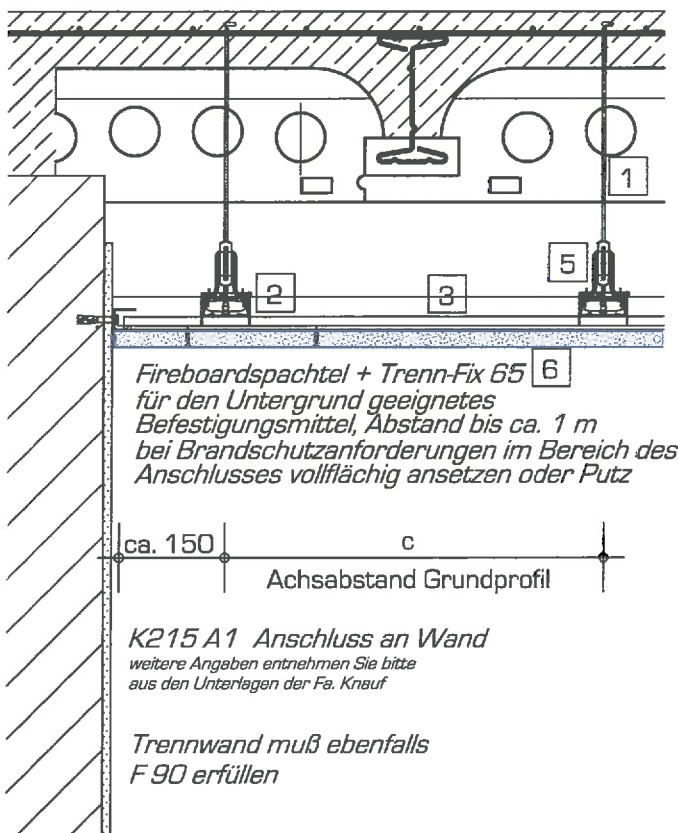
Achsabstand Grundprofil [c]	Abstände Abhänger [a]	Achsabstand Tragprofil [b]
500 mm	950 mm	400 mm
600 mm	900 mm	400 mm
700 mm	850 mm	400 mm

Detail HOWI Polystyrol-Decke F 90 - AB Wandanschluß

mit Knauf K 215 Fireboard Decke A 1

Brandschutz von unten und von oben [Rohdecke, nicht Zwischendecke]

Abhängungen der Tragfähigkeitsklasse 0,25 kN



- 1** Draht mit Öse
- 2** Grundprofil CD 60 x 27
- 3** Tragprofil CD 60 x 27
- 4** Kreuzverbinder
- 5** Kombiabhängiger oder Ankerfix
- 6** Knauf Fireboard 25 mm
Fuge mit Fireboardspachtel +
Glasfaser-Fugendestreifen

Achsabstand Grundprofil [c]	Abstände Abhänger [a]	Achsabstand Tragprofil [b]
500 mm	950 mm	400 mm
600 mm	900 mm	400 mm
700 mm	850 mm	400 mm